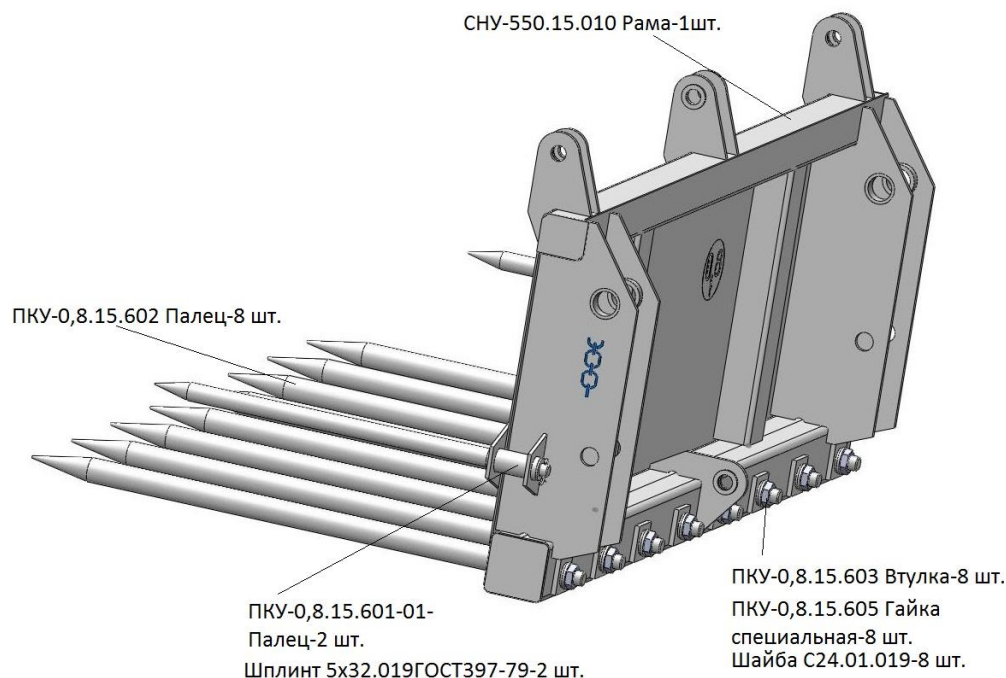


*ООО "САЛЬСКСЕЛЬМАШ"*  
**КОМПЛЕКТОВОЧНАЯ ВЕДОМОСТЬ СЧУ-550.007КВ**  
**Вилы без прижима СЧУ-550-15-01 на СЧУ-550-0**

Обозначение упаковочного места.	Обозначение изделия сбор. ед. детали, стандартов и др. документов	Наименование изделия, сборочной ед. детали.	Кол-во упаковок мест на одну маш.	Вид упаковок места	Примечание, чертеж упаковки
<b>13-04/16 СЧУ-550</b>	<b>Упаковка вилок без прижима</b>		<b>1</b>	<b>Сборка связка</b>	СЧУ-550.20.250-04
	СЧУ-550.15.010	Рама	1		
	ПКУ-0,8.15.602	Палец	8		
	ПКУ-0,8.15.601-01	Палец	2		
	ПКУ-0,8.15.605	Гайка специальная	8		
	ПКУ-0,8.15.603	Втулка	8		
	ГОСТ 11371-78	Шайба С24.01.019	8		
	ГОСТ 397-79	Шплинт 5х32.019	2	Увязать в поэтиленновый пакет	
	Комплектовочная ведомость СЧУ-550.007КВ		1		



Вилы без прижима состоят из рамы СЧУ-550.15.010, в которой крепятся восемь нижних пальцев ПКУ-0,8.15.602 и два боковых пальца ПКУ-0,8.15.601-01. На раме вилок имеются две пары кронштейнов для навешивания на раму подъема и соединения с тягами механизма изменения положения рабочих органов.

Упаковщик № \_\_\_\_\_  
 " \_\_\_\_\_ " \_\_\_\_\_ 20 \_\_\_\_ г.

Контролер № \_\_\_\_\_